

BSG F30 Portrait

Brandschutzgehäuse für Monitore mit F30 / EI 30 Prüfung

Das BSG F30 ist eine Brandschutz konforme Einhausung für Displays zur Wandmontage. Es eignet sich für Monitore in den Größen 32" - 65" im Portrait Format mit einer Vesa Aufnahme von max. 400 x 400 mm (optional 400 x 600 mm) und einer maximalen Bautiefe von 120 mm.

Das Gehäuse besteht Materialien nach EN 13501 -1 Nicht brennbar (A1 -s1, d0)

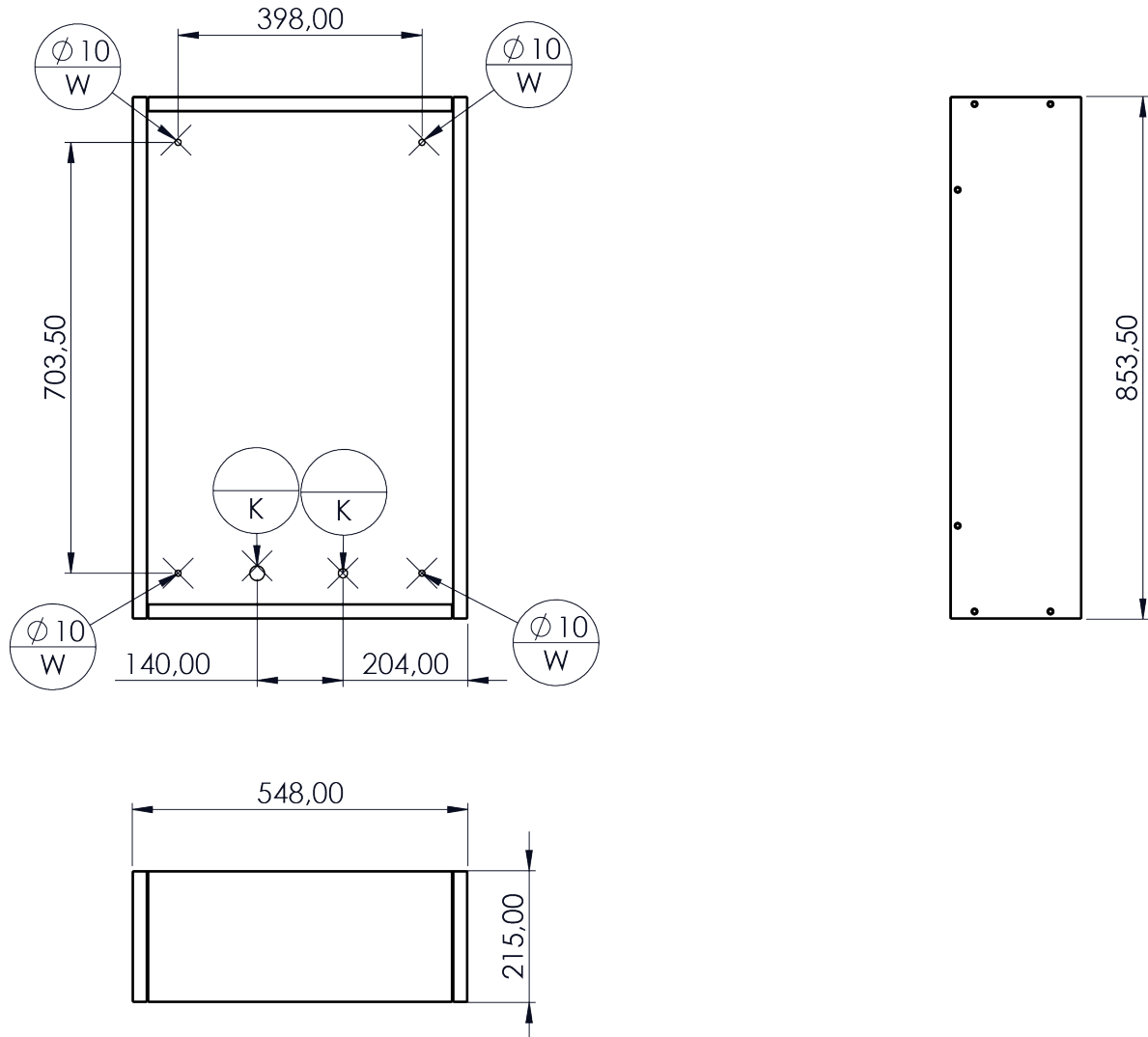
Zur Ausstattung gehören:

- 15 mm Brandschutzglas
- Gehäuse aus 25 mm Brandschutzplatten
- Passepartout mit Active Area Ausschnitt
- Standard Beschichtung in RAL 9016
- Kabeleinführung durch PG Verschraubung
- komplett vormontiertes Gehäuse
- Monitorhalter inklusive
- Bohrschablone
- **geprüft nach DIN 1363 - 1:2012 -10 durch MPA Dresden**

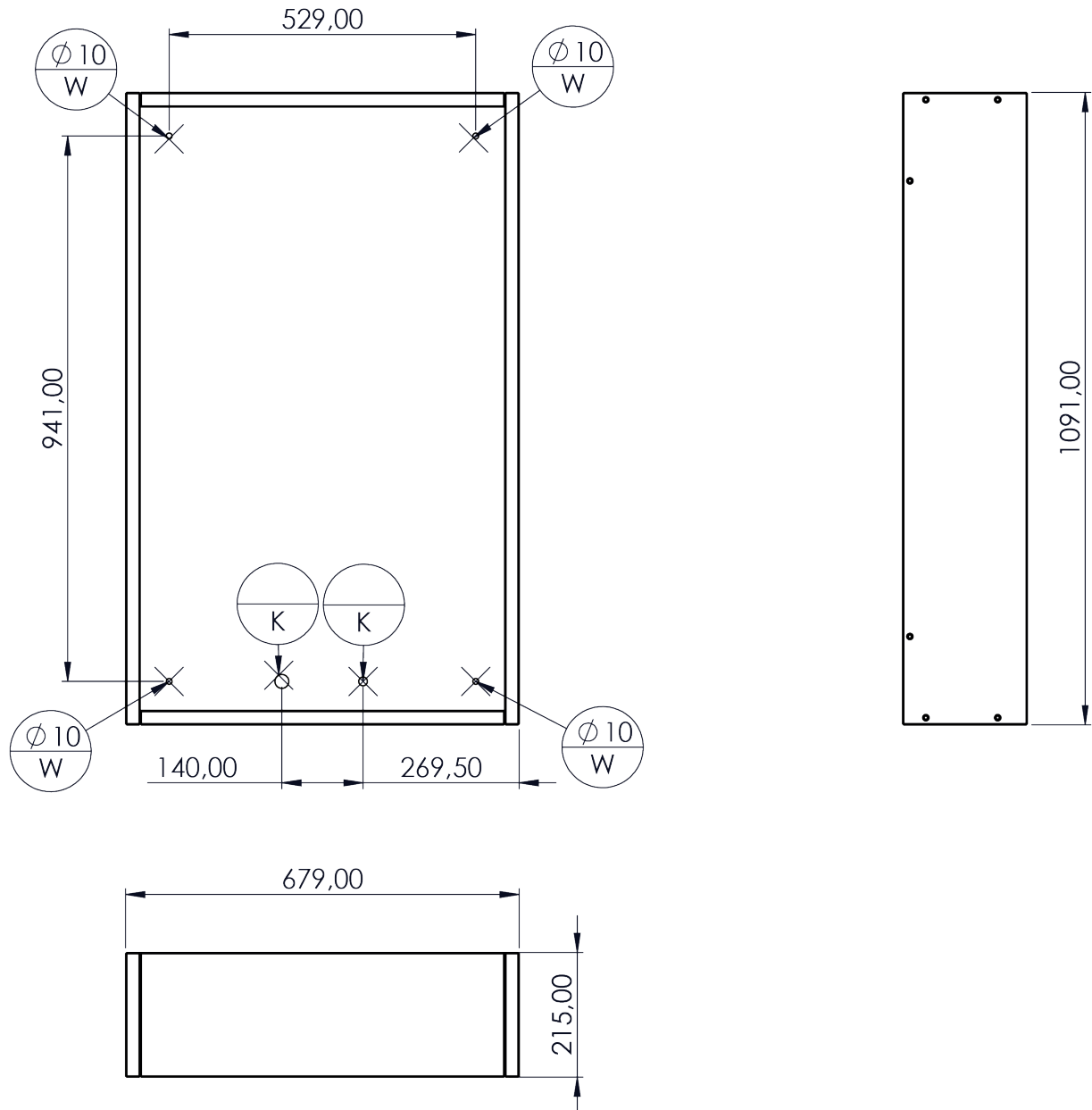
Das Gehäuse wird komplett vormontiert geliefert, und ist dank 2 teiligem Aufbau leicht zu montieren. Dank mitgelieferter Bohrschablone und benötigtem Befestigungsmaterial ist ein schnelles und sicheres Befestigen möglich



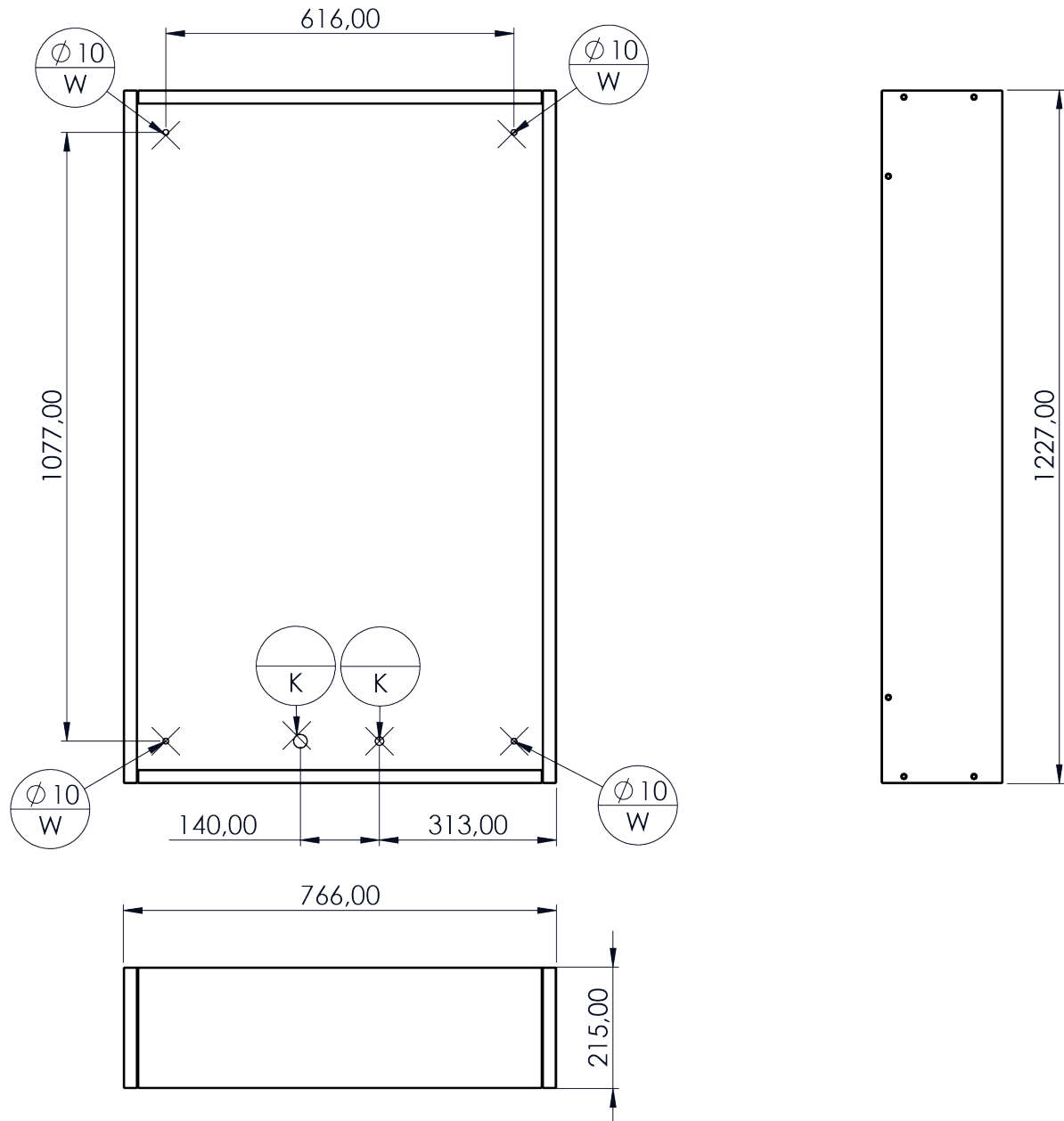
BSG F30 32" Portrait



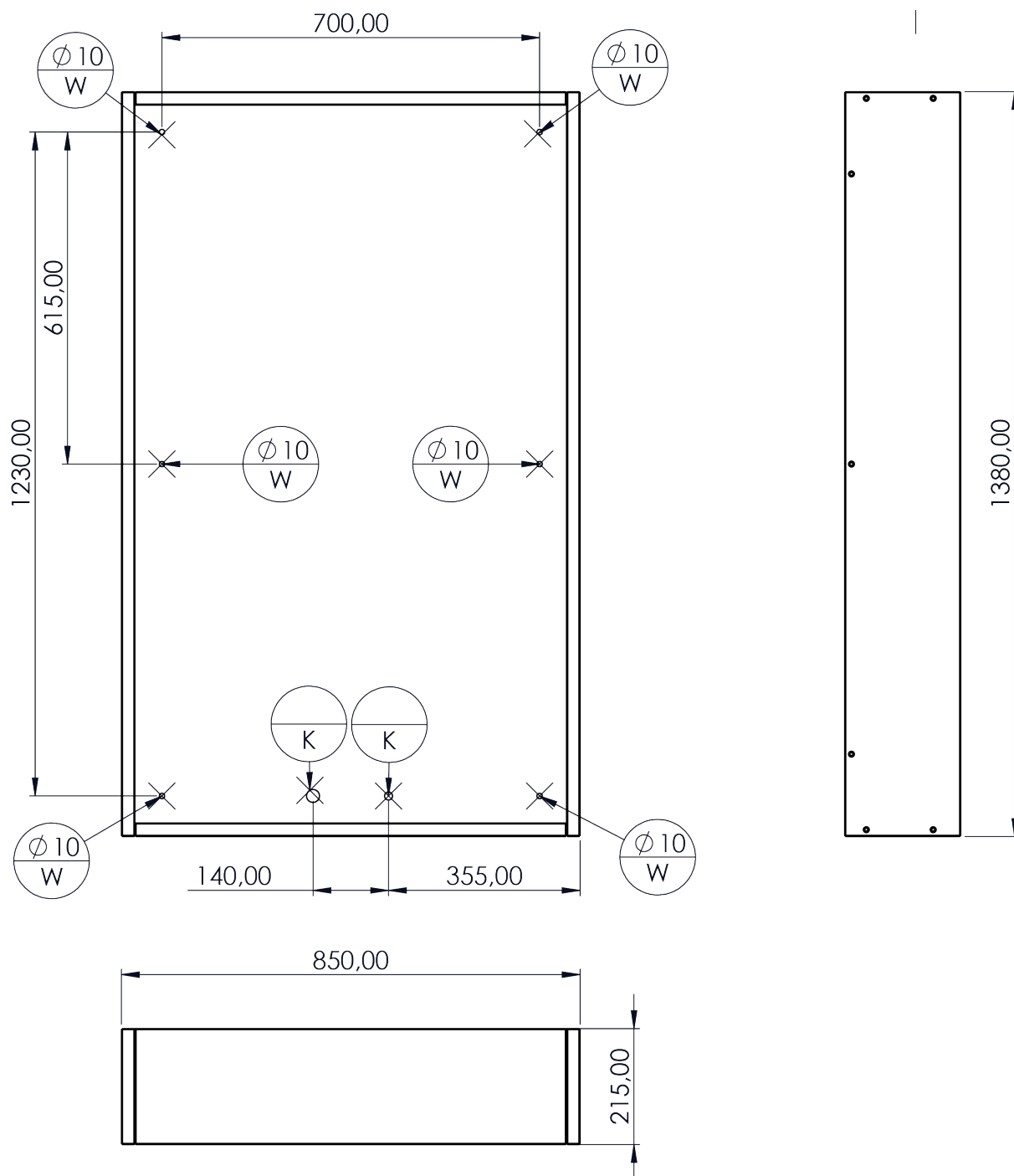
BSG F30 43" Portrait



BSG F30 48" Portrait



BSG F30 55" Portrait



BSG F30 65" Portrait

